

为有价值的过程提供紧凑、高性能的保护



EATON

Powering Business Worldwide

凯思理科技（广州）有限公司 技术部 译

MTL SD 模块化系列

可插拔、紧凑、高性能的浪涌保护



基于我们公认的MTL SD系列的可靠性，MTL SD模块化（SDM）浪涌设备增加了额外的功能设计，以增加用户的价值。这种DIN轨道安装，模块化的概念，允许快速和简单的安装和维护，紧凑的7mm厚度和市场领先的20kA级的浪涌保护时非常独特的。

SDM系列有许多全球公认认证，并可在7V、16V、32V和55V之间选择，它体现了MTL在浪涌保护中向前迈出了重要一步，他适合于各种过程控制应用。这个最新的产品完善了我们广泛的MTL电涌保护解决方案。



浪涌保护器对于您的仪表和控制系统是非常有价值的

降低成本，优化工艺时间，提高设备安全性



关键特征

模块化设计理念
便于维护

7mm超窄宽度
高紧凑安装

20kA抗浪涌能力
高浪涌保护水平

先接后断
保证信号连续性



LED诊断选项
快速、直观的故障指示

保险和断路片选项
便于测试和调试

向后兼容性
便于升级

多级混合保护电路
可靠的保护



MTL 数据浪涌测试仪

伊顿的MTL数据浪涌测试仪是一种多功能、紧凑的台式测试设备，设计用于检测数据通信浪涌保护器的性能状态。

数据涌浪装置的连续性和电流泄漏测试在日常维护中快速而容易地进行，LED快速指示浪涌模块的健康状态。这些测试验证了电涌保护系统的完整性，从而确保了安全性和持续高水平的保护。

有关伊顿的新MTL Sd模块范围的进一步信息，请与当地销售办事处联系或访问 www.mtl-inst.com/sdm

MTL SD Modular (SDM)系列

技术规格

所有数字均为25°C (77°F) 时的标准值，除非另有说明。

保护模式

线-线、线-地

最大放电浪涌电流 (I_{max}) (8/20μs)

20KA (8/20μs)

标称放电浪涌电流 (I_{sn})

5KA (8/20μs)

最大冲击电流 (I_{imp}) (10/350μs)

1.2KA (10/350μs)

响应时间

<1ns

环境温度

-40°C to +80°C (-40°F to 176°F) 工作

本安应用详见批准表

-40°C to +80°C (-40°F to 176°F) 储存

湿度

5 to 95% RH(无凝结)

测试类别

A2, B2, C1, C2, C3, D1

过载故障测试 (I_n=3kA)

17kA

冲击耐受能力 (8/20μs)

5kA

端子

2.5mm²(12 AWG)

安装

T 字梁 DIN 导轨, 35 x 7.5 或 35 x 15 导轨

外壳耐燃性

UI94 V-2

AC 耐久性

1A_{rms}, 5T

使用条件

80kPa - 160kPa 5% - 95% 相对湿度

EMC 合规性

EN 61326-1:2013

IEC 合规性

EN 61643-21:2001

ANSI/IEEE 测试

C62.41-1-2002 C62.41-2-2002 C62.45-2002

型号	标称电压 (U _n) (Vdc) (Vac)	标称电流 (I _n) * (mA)	串联电阻 (Ω/line)	最大泄漏电流 (μA)	最大持续电压 *MCOV (U _c)	电压保护水平 (U _p) @1kV/μs (V)	限制电压 @I _{sn} (V)	带宽 (频率) (G)	特色	
SD07M	7	5	700	< 1	500	7.7	<12	25	220kHz	低阻抗
SD16M	16	11	700	< 1	5	17	<25	35	220kHz	低阻抗
SD32M	32	22	700	< 1	5	36	<45	60	220kHz	低阻抗
SD55M	55	38	700	< 1	5	62	<90	90	220kHz	低阻抗

注意：所有数字均为25°C (77°F) 时的标准值，除非另有说明。

*如果选择F版本，则电流限制为250mA。

表中术语的定义

1. **标称电压 (U_n)**

规定漏电流范围内线-线或线-地之间的最大电压

2. **最大泄漏电流 (I_l)**

工作电压下SPD引出的最大电流

3. **最大持续电压 (U_c)**

可施加到受保护端子的最大电压而不损坏

4. **电压保护水平 (U_p)**

从 1kV/μs 发生器注入测试脉冲后的峰值输出电压

5. **带宽**

在没有过多衰减的情况下，可以传输交流信号的频率范围

SIL 兼容性

通过对IEC 61508 A型“非复杂”硬件的分析，可以将SDM模块应用于SIL 3回路。依赖于定义的系统/回路测试间隔和硬件故障，该模块适合SIL 3系统应用。

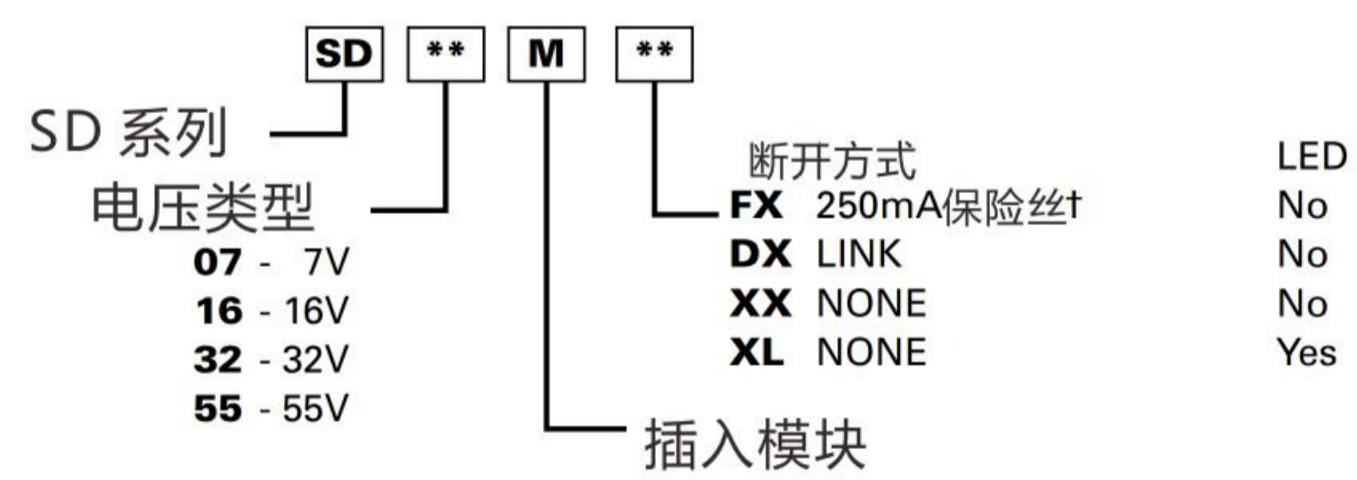
许可

地区	标准	认证	防爆等级	性能参数	其他参数
Europe (Baseefa)	EN 60079-0: 2012 + A11:2013 EN 60079-11:2012	Baseefa 02ATEX0211X	Ex ia IIC T4 Ga	U _i = 20V, I _i = 260mA; or U _i = 26V, I _i = 175mA; or U _i = 28V, I _i = 140mA; or U _i = 60V, I _i = 65mA; or U _i = 75V, I _i = 40mA	C _i = 0 L _i = 0.22mH P _i = see below*
International (IECEX)	IEC 60079-0:2011 IEC 60079-11:2011	IECEX BAS 12.0003X	Ex ia IIC T4 Ga	U _i = 20V, I _i = 260mA; or U _i = 26V, I _i = 175mA; or U _i = 28V, I _i = 140mA; or U _i = 60V, I _i = 65mA; or U _i = 75V, I _i = 40mA	C _i = 0 L _i = 0.22mH P _i = see below*
USA (UL)	UL 497B Listed	E220693	Isolated loop communications circuit	-	-

* P_i = 1W (-30°C ≤ Ta ≤ 75°C); P_i = 1.2W (-30°C ≤ Ta ≤ 60°C); P_i = 1.3W (-30°C ≤ Ta ≤ 40°C)

订购须知

插入浪涌保护模块

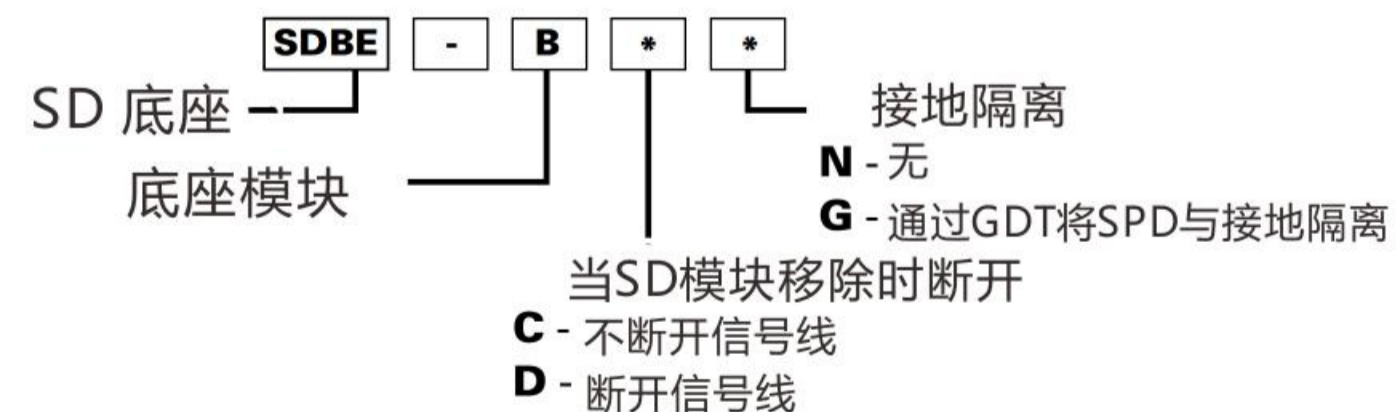


† 保险丝选项不是ATEX或IECEX认证

馈线模块

SDFT M XX

接线底座

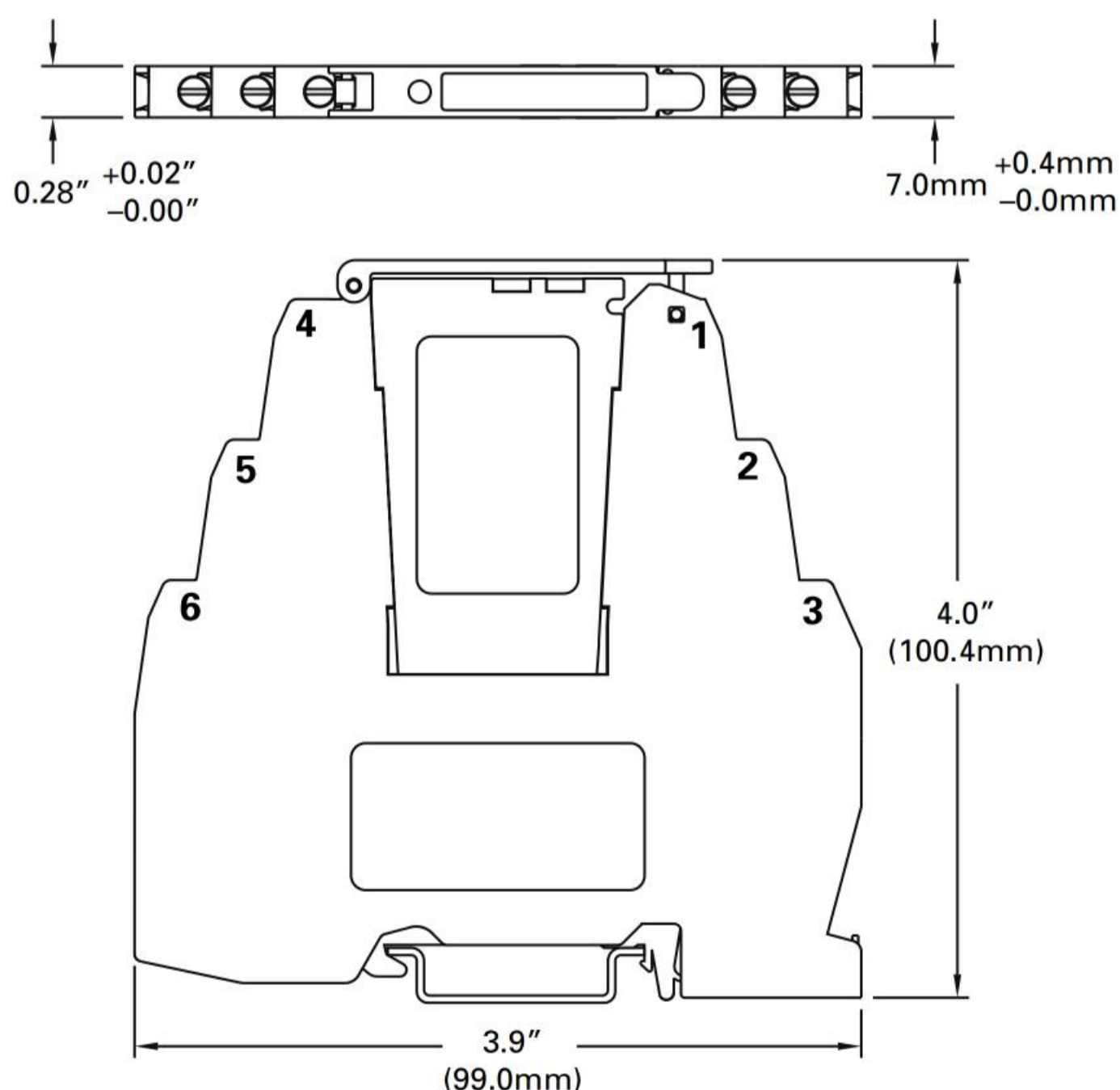


MTL数据浪涌检测仪

MLDT28500

整套订购底座和模块，示例如下：SD32MDX-BDG，在底座上插入具有断开连接的32V模块，在未插入时信号断开并且与地线采用GDT隔离。

规格尺寸



EATON

Powering Business Worldwide



EATON Crouse-Hinds series

The safety you rely on.

See the complete MTL product portfolio at www.mtl-inst.com

**U.S. (Global Headquarters):
Eaton's Crouse-Hinds Business**

1201 Wolf Street
Syracuse, NY 13208

(866) 764-5454
FAX: (315) 477-5179
FAX Orders Only:
(866) 653-0640

CrouseCustomerCTR@Eaton.com

For more information:

If further assistance is required, please contact an authorised MTL Distributor, Sales Office, or Customer Service Department

AUSTRALIA

MTL Instruments Pty Ltd,
10 Kent Road, Mascot, New South Wales, 2020, Australia
Tel: +61 1300 308 374 Fax: +61 1300 308 463
E-mail: mtlsalesanz@eaton.com

BeNeLux

MTL Instruments BV
Ambacht 6, 5301 KW Zaltbommel
The Netherlands
Tel: +31 (0)418 570290 Fax: +31 (0)418 541044
E-mail: mtl.benelux@eaton.com

CHINA

Cooper Electric (Shanghai) Co. Ltd
955 Shengli Road, Heqing Industrial Park
Pudong New Area, Shanghai 201201
Tel: +86 21 2899 3817 Fax: +86 21 2899 3992
E-mail: mtl-cn@eaton.com

FRANCE

MTL Instruments sarl,
7 rue des Rosiéristes, 69410 Champagne au Mont d'Or
France
Tel: +33 (0)4 37 46 16 53 Fax: +33 (0)4 37 46 17 20
E-mail: mtlfrance@eaton.com

GERMANY

MTL Instruments GmbH,
Heinrich-Hertz-Str. 12, 50170 Kerpen, Germany
Tel: +49 (0)22 73 98 12 - 0 Fax: +49 (0)22 73 98 12 - 2 00
E-mail: csckerpen@eaton.com

INDIA

MTL India,
No.36, Nehru Street, Off Old Mahabalipuram Road
Sholinganallur, Chennai - 600 119, India
Tel: +91 (0) 44 24501660 /24501857 Fax: +91 (0) 44 24501463
E-mail: mtlindiasales@eaton.com

ITALY

MTL Italia srl,
Via San Bovio, 3, 20090 Segrate, Milano, Italy
Tel: +39 02 959501 Fax: +39 02 95950759
E-mail: chminfo@eaton.com

JAPAN

Cooper Crouse-Hinds Japan KK,
MT Building 3F, 2-7-5 Shiba Daimon, Minato-ku,
Tokyo, Japan 105-0012
Tel: +81 (0)3 6430 3128 Fax: +81 (0)3 6430 3129
E-mail: mtl-jp@eaton.com

NORWAY

Norex AS
Fekjan 7c, Postboks 147,
N-1378 Nesbru, Norway
Tel: +47 66 77 43 80 Fax: +47 66 84 55 33
E-mail: info@norex.no

RUSSIA

Cooper Industries Russia LLC
Elektrozavodskaya Str 33
Building 4
Moscow 107076, Russia
Tel: +7 (495) 981 3770 Fax: +7 (495) 981 3771
E-mail: mtlrussia@eaton.com

SINGAPORE

Cooper Crouse-Hinds Pte Ltd
100G Pasir Panjang Road, Interlocal Centre
#07-08 Singapore 118523
Tel: +65 6645 9888 Fax: +65 6645 9811
E-mail: sales.mtlsing@eaton.com

SOUTH KOREA

Cooper Crouse-Hinds Korea
7F, Parkland Building 237-11 Nonhyun-dong Gangnam-gu,
Seoul 135-546, South Korea.
Tel: +82 6380 4805 Fax: +82 6380 4839
E-mail: mtl-korea@eaton.com

UNITED ARAB EMIRATES

Cooper Industries/Eaton Corporation
Office 205/206, 2nd Floor SJ Towers, off. Old Airport Road,
Abu Dhabi, United Arab Emirates
Tel: +971 2 44 66 840 Fax: +971 2 44 66 841
E-mail: mtlgulf@eaton.com

UNITED KINGDOM

Eaton Electric Ltd,
Great Marlings, Butterfield, Luton
Beds LU2 8DL
Tel: +44 (0)1582 723633 Fax: +44 (0)1582 422283
E-mail: mtlenquiry@eaton.com

AMERICAS

Cooper Crouse-Hinds MTL Inc.
3413 N. Sam Houston Parkway W.
Suite 200, Houston TX 77086, USA
Tel: +1 281-571-8065 Fax: +1 281-571-8069
E-mail: mtl-us-info@eaton.com

Custlink

凯思理科技（广州）有限公司

地址：广州市番禺区兴南大道620号
东冠大厦5609室

电话：020-89089377

传真：020-85821959

技术：18026272377

网址：www.custlink-tech.com



扫一扫、获取更多信息



Powering Business Worldwide

© 2017 Eaton
All Rights Reserved
ZL-C-PROV-EN-0817
August 2017

Eaton Electric Limited,
Great Marlings, Butterfield, Luton
Beds, LU2 8DL, UK.
Tel: + 44 (0)1582 723633 Fax: + 44 (0)1582 422283
E-mail: mtlenquiry@eaton.com
www.mtl-inst.com

Eaton is a registered trademark.
All other trademarks are property
of their respective owners.

Connect with Eaton, MTL:

