

ISOMAG

CE

The friendly magmeter

多功能变送器

MV 110



INSERTION FLOW METER

THE NEW CONVERTER DESIGNED FOR ISOMAG

ISOIL
INDUSTRIA



MV100多功能型变送器，采用一个强大的微处理器，能够提供更好的稳定性和较高的测量精度，并可以进行噪声诊断和先进的通信。图形显示与键盘提供了选择组件，并可以旋转90°，使用4GB的SD卡在嵌入式数据记录器并装有充电电池，在没有电源情况下提供的测量，以及各种综合诊断BIV，Modbus与HART通信协议。

总体特性 / OVERALL FEATURES

适用 Suitable for	<input type="checkbox"/> ISOMAG Ms系列传感器
可测量最低导电率 Minimum Conductivity	<input type="checkbox"/> 5µS/cm
海拔高度 Altitude	<input type="checkbox"/> 为-200m ~4000m
环境温度 Ambient Temperature	<input type="checkbox"/> 为-20~+60°C/压铸铝外壳 Aluminium housing <input type="checkbox"/> 为-10~+50°C/增强型尼龙外壳 Reinforced Nylon
相对湿度 Humidity Range	<input type="checkbox"/> 0÷100%(IP67)

标准特性/STANDARD FEATURES

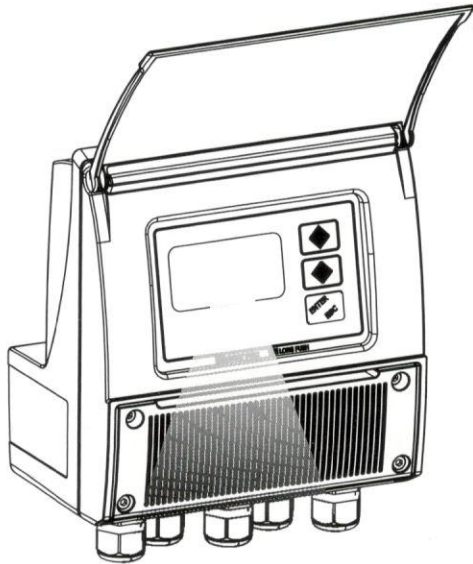
外壳材料 Housing material	<input type="checkbox"/> 增强型尼龙和15%玻璃纤维 / Nylon reinforced with 15% fiber glass <input type="checkbox"/> 压铸铝 (可选) / Painted aluminium die casting
防护等级 Protection rate	<input type="checkbox"/> IP67 <input type="checkbox"/> IP68
安装 Version	<input type="checkbox"/> 整体式安装 / Compact <input type="checkbox"/> 分体安装 (可选) / Separate
供电电源/功率 Power Supply/Consumption	<input type="checkbox"/> 100-240V 44-66Hz <input type="checkbox"/> 24-36 VAC/VDC 0-45/66 Hz <input type="checkbox"/> 12-48 VDC <input type="checkbox"/> 100-240V 44-66Hz +一个可充电电池 <input type="checkbox"/> 24-36 VAC/VDC 0-45/66 Hz +一个可充电电池 <input type="checkbox"/> 12-48 VDC +一个可充电电池
电缆进出口 Cable gland	<input type="checkbox"/> 5个 PG 11
满量程 Full scale value	<input type="checkbox"/> 0.4~10m/s
信号输入 Digital Input	<input type="checkbox"/> 可编程功能 (累计复位) /Programmable function (i.e Totalizer reset)
数据存储 Data Storage	<input type="checkbox"/> 数据由EEPROM保存，断电不会丢失资料/Eeprom values storing system in case of power failure
数据记录 Data Logger	<input type="checkbox"/> MicroSD 记忆卡/Memory Card 4~32GB
电路隔离 Galvanic isolation	<input type="checkbox"/> 所有输入/输出电流隔离供电电源高达250V/All the inputs outputs are galvanically isolated
手操器插件 Programming Plug In	<input type="checkbox"/> 带USB接口与PC机连接/USB port for the connection to PC
传感器电缆连接 Conn. Sensor Cable	<input type="checkbox"/> CO14电缆 分体安装/CABLE C014 for separate version
液晶显示 LCD Display	<input type="checkbox"/> 128×64像素，背光图像显示，三个按键/Graphic display 128×64 pixels blk light,3 programming keys
脉冲量/警报输出 Pulses/Alarm Outputs	<input type="checkbox"/> 1路开关量输出,1250Hz,100mA,30Vdc <input type="checkbox"/> 2路开关量输出,1250Hz,100mA,30Vdc
模拟量输出 Analog Outputs	<input type="checkbox"/> 1路模拟量输出,0/4~20/22 mA (可选择 Hart) <input type="checkbox"/> 2路模拟量输出,0/4~20/22 mA (可选择 Hart)
通讯端口 communication port	<input type="checkbox"/> RS485 <input type="checkbox"/> 无线Wi-Fi (编程)
协议 Protocols	<input type="checkbox"/> HART (可在一路模拟量输出) <input type="checkbox"/> Modbus 在RS485上
双向流/自诊断 Bi-Directional/Diagnostic function.	<input type="checkbox"/> 有/Yes
空管警报 Empty Pipe Detect	<input type="checkbox"/> 有/Yes
CE认证 CE Certification	<input type="checkbox"/> 有/Yes

精度/ACCURACY

测量精度 Measurements tolerance	<input type="checkbox"/> 流量误差/ Flow rate (volume)= ±0.05 % 读数 <input type="checkbox"/> 电流输出误差 4/20 mA = ± 0.08 %读数 <input type="checkbox"/> 频率输出误差/ Frequency Out = ±0.08 % 读数
重复性 Repeatability	<input type="checkbox"/> 超过/Better than ± 0.2%

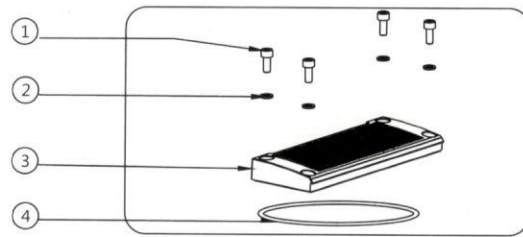
部件分解

EXPLODED LAYOUT

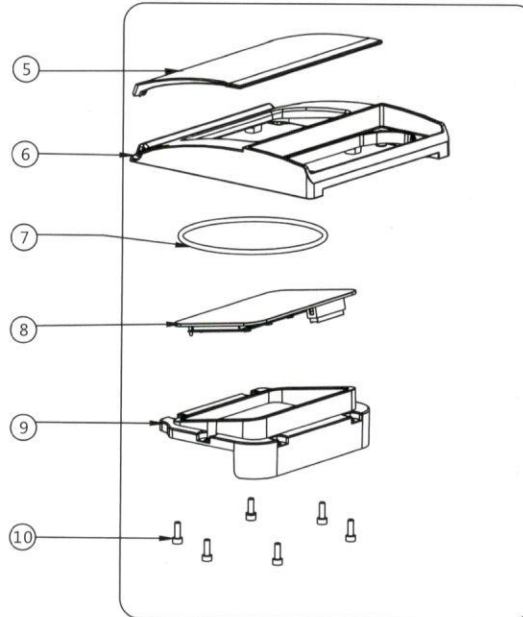


POS.	部件说明	
1	M4X12 螺丝	M5X12 螺丝
2	垫圈 $\phi 4$	2 垫圈 $\phi 5$
3	接线端子盖	
4	O型圈 4400	
5	保护玻璃	
6	变送器外壳盖	
7	O型圈 4700	
8	显示板	
9	显示板固定架 (尼龙材料)	
10	显示板固定架	
11	自攻螺丝 4X10	三相螺丝 4X10
12	Mv110主线路板	
13	PG9螺帽	
14	锂电池	
15	螺帽	
16	尼龙外壳	压铸铝外壳
17	M4X12 螺丝	M5X12 螺丝
18	垫圈 $\phi 4$	垫圈 $\phi 5$
19	O型圈 155	
20	固定盖 (尼龙材料)	
21	螺丝 6X16	
22	垫圈 $\phi 6$	
23	PG11 电缆压盖	

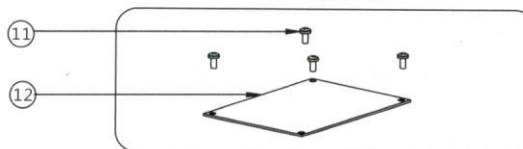
接线端子盖



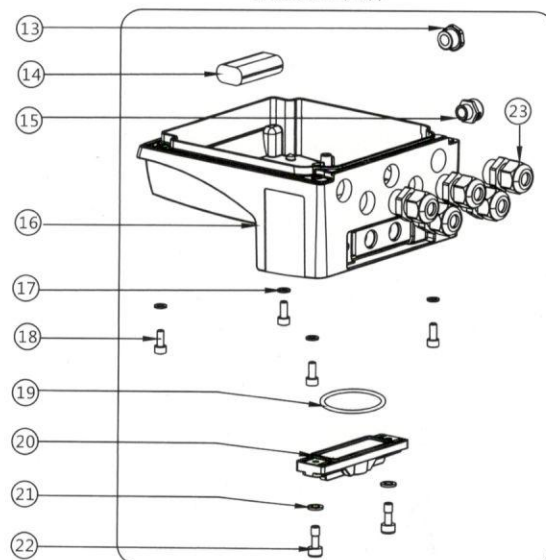
变送器主壳体盖

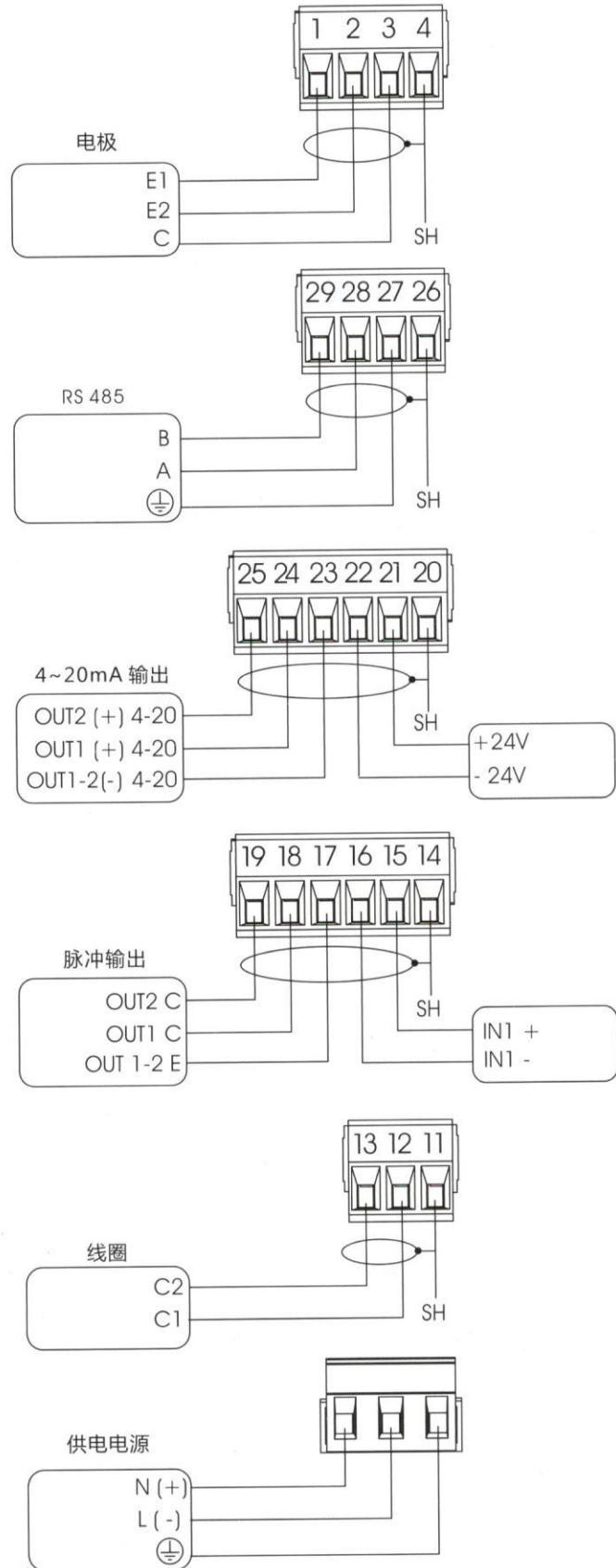
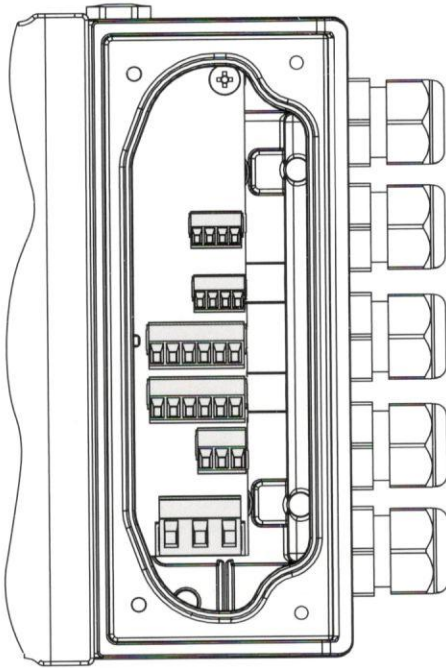


MV110线路板



变送器主壳体

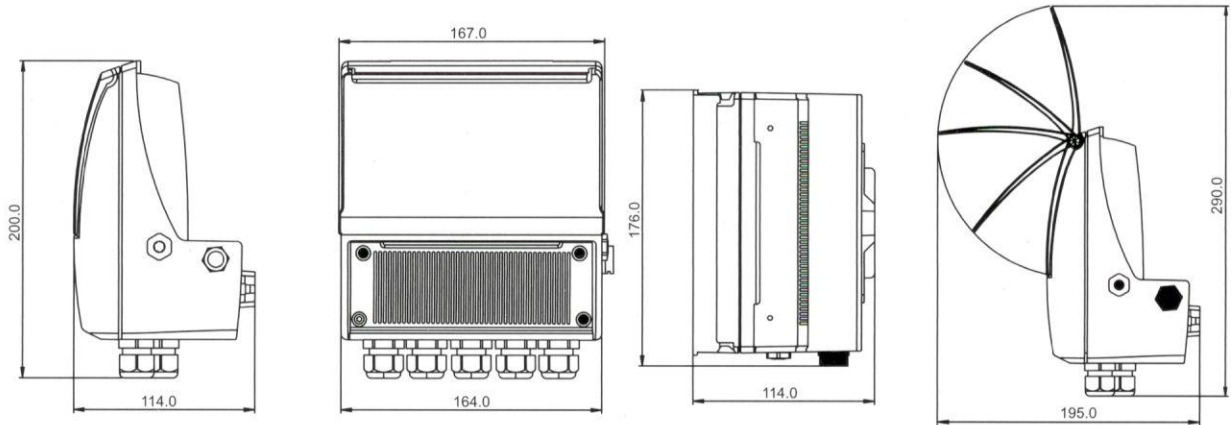




外形尺寸

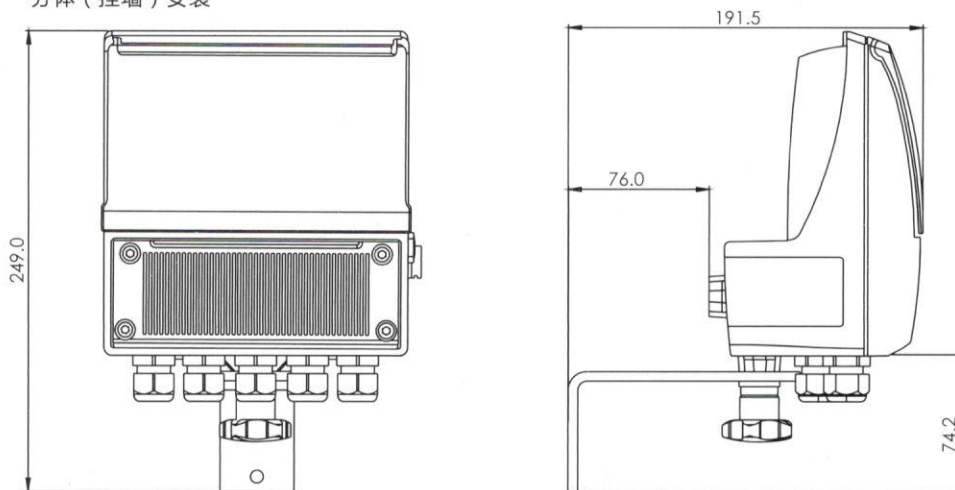
OVERALL DIMENSIONS

一体安装
COMPACT VERSION

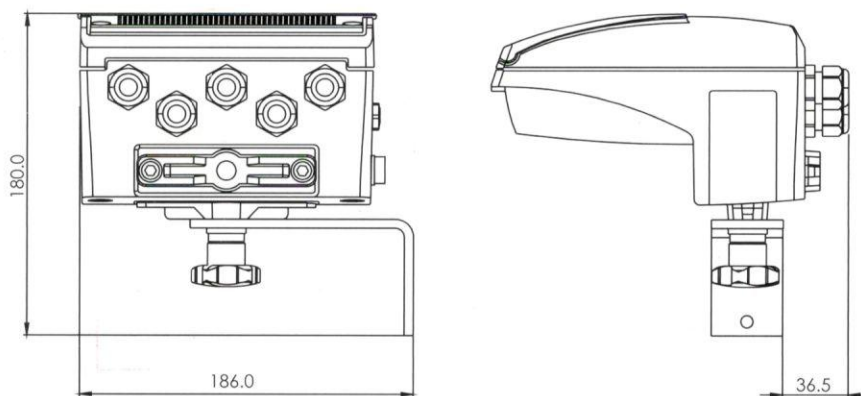


分体连接
SEPARATE VERSION

分体（挂墙）安装



分体旋转（挂墙）安装



选型表

HOW TO ORDER

MV110		多功能型变频器/Multifunctional type Converter	
显示/Display			
A	盲板 (没有显示和按键)		
B	8行16字液晶显示 (背光), 128×64像素, 三个功能按键		
壳体材质、防护等级/Housing material/Protection rate			
0	尼龙 PA6和玻璃纤维, 防护等级IP67		
1	压铸铝外壳, 防护等级IP67		
2	压铸铝外壳, 防护等级IP68, 浸水深度1.5m,分体连接, 1个IP68等级电源供电的MIL转换器		
3	压铸铝外壳, 防护等级IP68, 浸水深度1.5m,分体连接, 完全的1/10接点IP68等级的MIL转换器 (指定输出连接), 和1个IP68等级电源供电的MIL转换器		
4	压铸铝外壳, 防护等级IP68, 浸水深度1.5m,分体连接, 完全的1个IP68等级的MIL转换器 (来自传感器电缆), 和1个IP68等级电源供电的MIL转换器		
5	压铸铝外壳, 防护等级IP68, 浸水深度1.5m,分体连接, 完全的1个IP68等级的MIL转换器 (来自传感器电缆), 完全的1/10接点IP68等级的MIL转换器 (指定输出连接), 和1个IP68等级电源供电的MIL转换器		
安装形式/Version			
A	一体式 (液体最高温度100°C)		
B	分体式, 墙体安装, 有附件 (用CO18电缆)		
C	分体式, 可见顶部显示		
供电电源/Power supply			
1	100-240V 44-66Hz		
2	24-36 VAC/VDC 0-44/66 Hz		
3	12-48 VDC		
4	100-240V 44-66Hz +一个可充电电池		
5	24-36 VAC/VDC 0-45/66 Hz +一个可充电电池		
6	12-48 VDC +一个可充电电池		
模拟量信号输出/Analogue output			
A	无输出		
B	1路模拟量输出,0/4~20/22 mA (可选择 Hart)		
C	2路模拟量输出,0/4~20/22 mA (可选择 Hart)		
数字信号输入、输出/Digital Input/Output			
0	仅信号输入		
1	1个输入/1个输出		
2	1个输入/2个输出		
通信接口/Communicatuin Gateway			
A	无		
B	Rs485接口		
C	Hart (要求1个4~20mA模拟量输出)		
D	无线Wi-Fi (可编程)		
E	其他选择		
协议/Protocols			
0	无		
1	Modbus (RS485)		
精度等级/Accuracy			
A	标准精度0.8%		
B	标准精度0.4%		
C	特殊精度 (定制)		
数据记录/Data Logger			
0	无		
1	4GB MicroSD 记忆卡:数据记录+实时时钟		
2	4GB MicroSD 记忆卡:数据记录+实时时钟+内置验证		
3	4GB MicroSD 记忆卡:数据记录+实时时钟+仪表数据		
4	4GB MicroSD 记忆卡:数据记录+实时时钟+内置验证+仪表数据		
特殊特性/Special Featurs			
A	无		
B	压力补偿 (防止冷凝)		
C	4个输出连接用IP68外接插头-1/2"NP		

选型参考代码

MV110

A O A I A 0 A 0 A 0 A