

# ISOMAG



*The friendly magmeter*

## 标准型变送器

### ML 110



INSERTION FLOW METER

ALPHANUMERICAL DISPLAY CONVERTER

ISOIL  
INDUSTRIA



ML 110标准型变送器，可以应用于水处理、楼宇暖通、各种工业场所。可以与各种MS系列传感器配合使用，除了一体紧凑连接，也可以和传感器分体连接，分体式电缆最远距离20m。

总体特性 / OVERALL FEATURES

适用 Suitable for	<input type="checkbox"/> ISOMAG Ms系列传感器
可测量最低导电率 Minimum Conductivity	<input type="checkbox"/> 5 $\mu$ S/cm
海拔高度 Altitude	<input type="checkbox"/> 为-200m ~ 2000m
环境温度 Ambient Temperature	<input type="checkbox"/> 为-10 ~ +50 $^{\circ}$ C
相对湿度 Humidity Range	<input type="checkbox"/> 0 $\div$ 100%(IP67)

标准特性/STANDARD FEATURES

外壳材料 Housing material	<input type="checkbox"/> 尼龙和玻璃纤维 / Nylon PA6 with glass fiber <input type="checkbox"/> 压铸铝 (可选) / Painted aluminium die casting
安装 Version	<input type="checkbox"/> 整体式安装 / Compact <input type="checkbox"/> 分体安装 (可选) / Separate
防护等级 Protection rate	<input type="checkbox"/> IP65 一体连接/Compact <input type="checkbox"/> IP67 (压铸铝外壳/Aluminium housing)
供电电源/功率 Power Supply/Consumption	<input type="checkbox"/> 100-240V 44-66Hz <input type="checkbox"/> 18-45V/~(6W-7VA)
电缆进出口 Cable gland	<input type="checkbox"/> 3个 PG 11
满量程 Full scale value	<input type="checkbox"/> 0.4~10m/s
协议 Protocols	<input type="checkbox"/> ETP <input type="checkbox"/> Modbus
通讯端口 communication port	<input type="checkbox"/> RS485
脉冲量/频率/警报输出 Pulses/Frequency/Alarm Outputs	<input type="checkbox"/> 2路开关量,1250Hz,100mA,40Vdc <input type="checkbox"/> 继电器/Relais
电流输出 Current Output	<input type="checkbox"/> 1路4~20mA-RL800 $\Omega$
信号输入/报警输出 Digital Input/Outputs	<input type="checkbox"/> 功能可编程/Programmable function
电路隔离 Galvanic isolation	<input type="checkbox"/> 所有输入/输出电流隔离供电电源高达500V/All the inputs outputs are galvanically isolated
数据存储 Data Storage	<input type="checkbox"/> 数据由EEPROM保存，断电不会丢失资料/Eeprom values storing system in case of power failure
手操器插件 Programming Plug In	<input type="checkbox"/> 带有防水组态插孔以供手操器或PC机连接/Protected plug in for connection to PC or hand terminal
液晶显示 LCD Display	<input type="checkbox"/> 文字和数字显示，16字元2行，无背光/Alphanumeric display 16 characters x 2 rows not back light
按键 Keyboard	<input type="checkbox"/> 3个触摸按键/Internal keys
双量程/双向流/自诊断 Dual Range/Bi-Directional/Diagnostic	<input type="checkbox"/> 有/Yes
空管警报 Empty Pipe Detect	<input type="checkbox"/> 有/Yes
CE认证 CE Certification	<input type="checkbox"/> CE认证 <input type="checkbox"/> MI-001

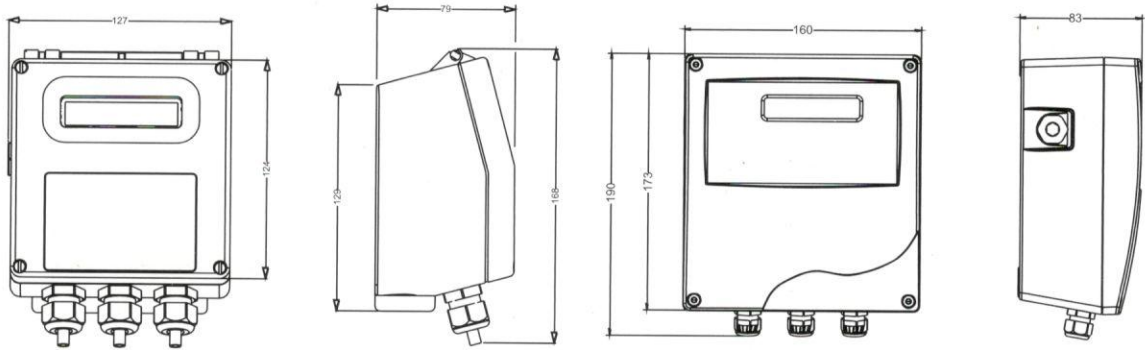
精度/ACCURACY

测量精度 Measurements tolerance	<input type="checkbox"/> 流量误差/ Flow rate (volume) = $\pm 0.1\%$ 读数 <input type="checkbox"/> 电流输出误差 4/20 mA = $\pm 0.12\%$ 读数 <input type="checkbox"/> 频率输出误差/ Frequency Out = $\pm 0.12\%$ 读数
重复性 Repeatability	<input type="checkbox"/> 超过/Better than $\pm 0.2\%$

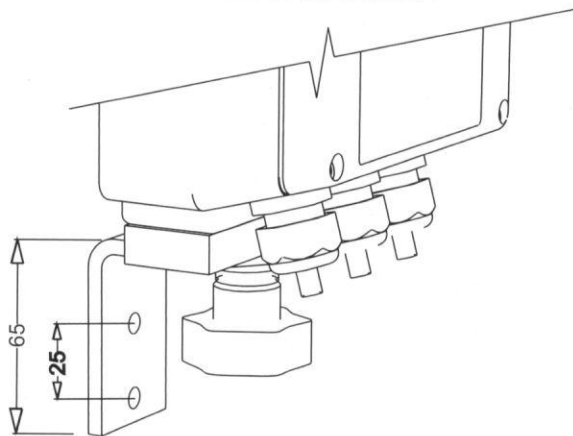
外形尺寸

OVERALL DIMENSIONS

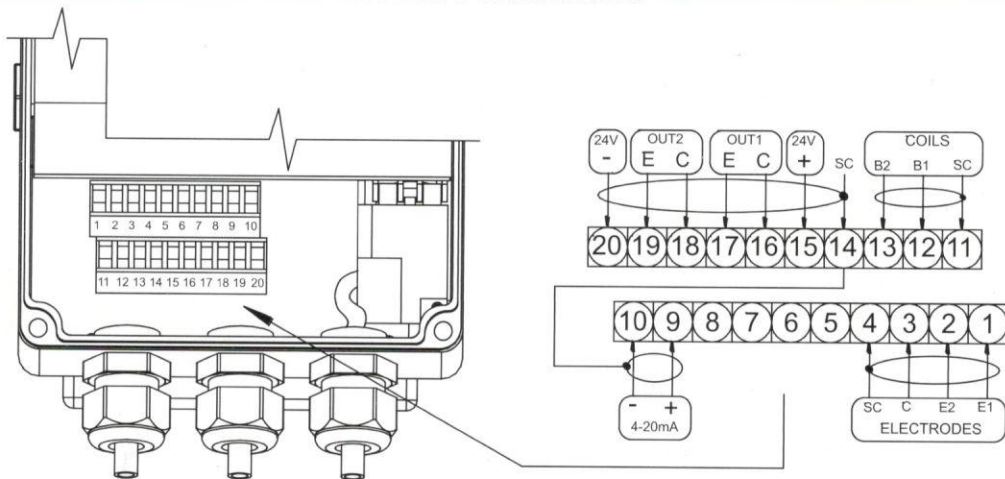
一体连接  
COMPACT VERSION (NYLON)



分体连接  
SEPARATE VERSION



电气接线  
ELECTRICAL CONNECTIONS



接线端子

选型表

HOW TO ORDER

ML 110	标准型变送器/Digital Converter	
显示/Display		
A	盲板 (没有显示和按键)	
B	2行16字背光显示, 3个功能按键	
壳体材质、防护等级/Housing material/Protection rate		
0	尼龙 PA6和玻璃纤维, 防护等级IP65	
1	压铸铝外壳, 防护等级IP67	
安装形式/Version		
A	一体式 (液体最高温度100°C)	
B	分体式, 墙体安装, 有附件 (用CO18电缆)	
供电电源/Power supply		
1	90-265V 45-66Hz	
2	18-63V dc/15-45V ac 45-66Hz	
3	其他形式	
信号输出/Analogue output		
A	无输出	
B	0/4-20/22mA	
串联接口/Serial Interface		
1	无	
2	Rs485系列	
3	MODBUS协议	
精度等级/Accuracy		
A	标准精度0.8%	
B	特殊精度0.4%	
C	特殊精度 (定制)	
特性/Special Features		
0	无	
1	压力补偿 (防止冷凝)	

ML 110	B	0	A	1	A	1	A	0
--------	---	---	---	---	---	---	---	---

选型参考代码